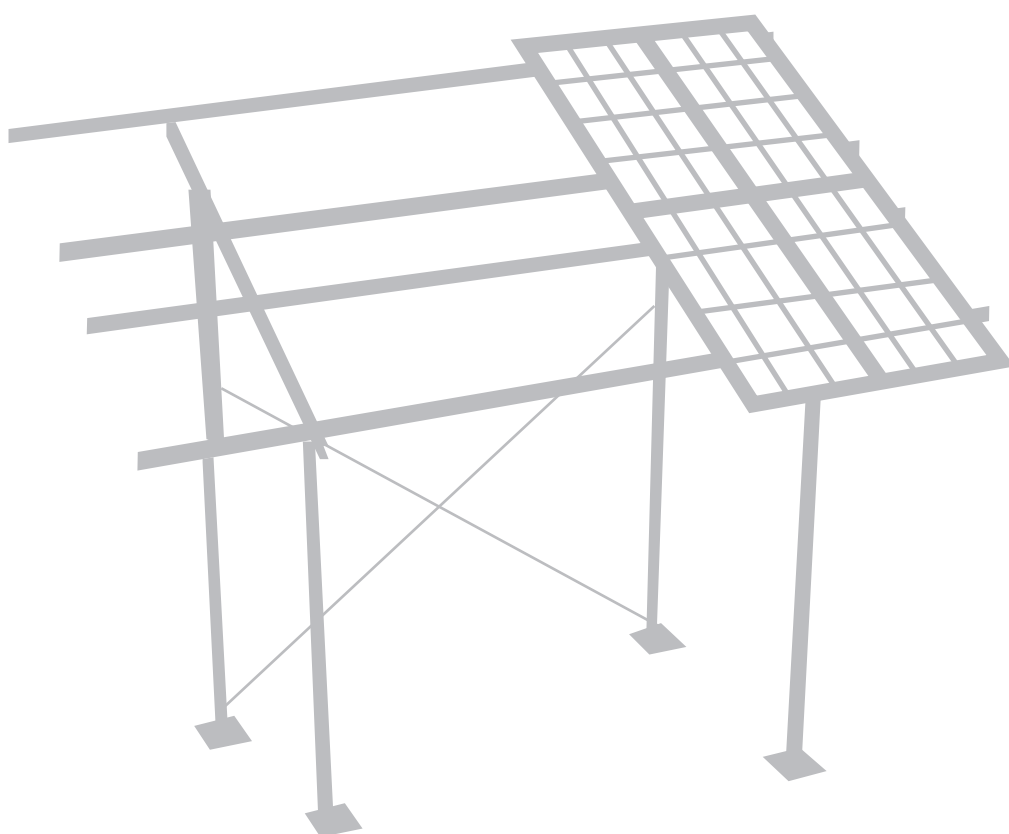


METAL FRAME[®] RENOVABLES

TARIFAS

ESTRUCTURAS AGROVOLTAICAS AISLADAS



FECHA DE EMISIÓN

15/03/2023

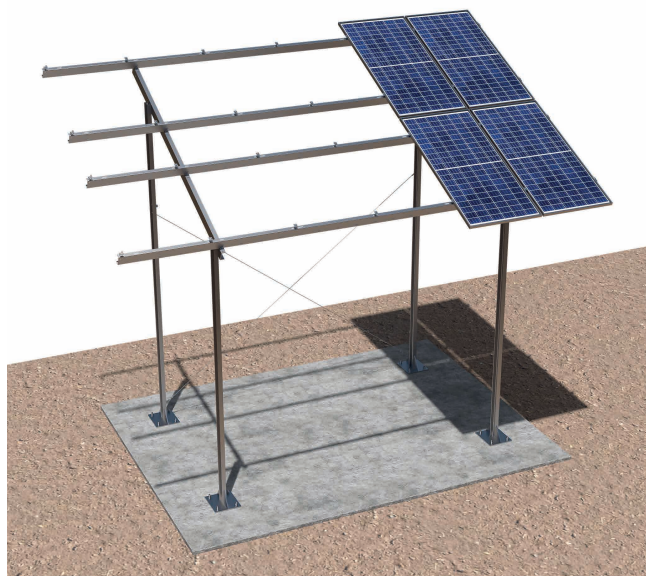
Soluciones Estructurales Agrovoltáicas Aisladas

Biposte 2 Filas en Vertical EP-2V



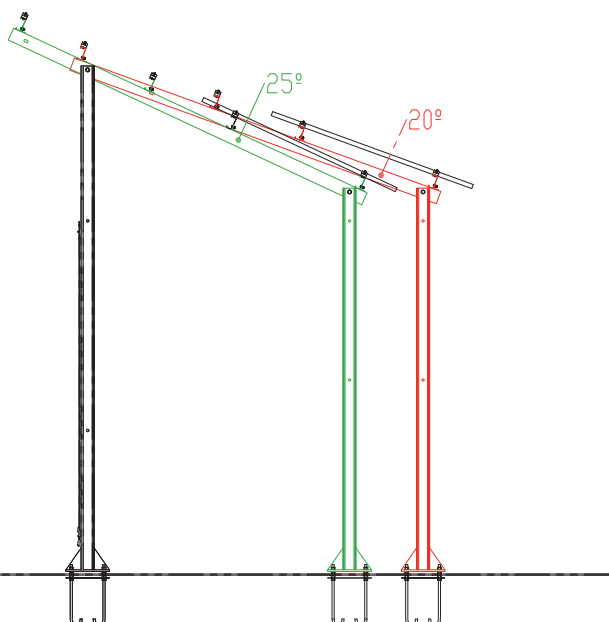
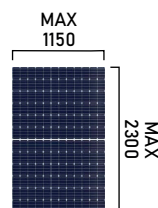
CE n° 2375/CPR/21/1014

AI SS MS



CARACTERÍSTICAS

- Perfiles en Acero Galvanizado en caliente y Acero Magnelis
- Tornillería de Acero Inox AISI 304
- Sistema completamente atornillado sin soldaduras
- Sistema modular para cualquier medida de módulo FV
- Altura mínima 3m
- Fácil montaje
- Incluye placas de anclaje, plantilla, pernos y tensores
- Estructura calculada según la normativa estructural
- Se incluyen instrucciones de montaje
- Garantía mínima 10 años



CONFIGURACIÓN	Nº MÓDULOS 500/550 Wp	PESO (KG)	PRECIO (€)
2X5	10	530	A consultar con MFR
2X6	12	540	A consultar con MFR
2X10	20	990	A consultar con MFR
2X12	24	1100	A consultar con MFR
2X15	30	1355	A consultar con MFR
2X18	36	1399	A consultar con MFR
2X20	40	1645	A consultar con MFR
2X24	48	1935	A consultar con MFR

TRANSPORTES

MFR ofrece servicio de transporte con un valor de 1,8€/Km (Desde Don Benito a destino)
*Revisable cada 15 días *Solo península

REFERENCIA	DESCRIPCIÓN	CARACTERÍSTICAS
EP-2V	Solución Agrovoltáica Aislada	Disposición 2 Filas en vertical Inclinaciones de 20° y 25°



Soluciones Estructurales Agrovoltaicas Aisladas

Biposte 3 Filas en Vertical EP-3V



CARACTERÍSTICAS

Perfiles en Acero Galvanizado en caliente y Acero Magnelis

Tornillería de Acero Inox AISI 304

Sistema completamente atornillado sin soldaduras

Sistema modular para cualquier medida de módulo FV

Altura mínima 3m

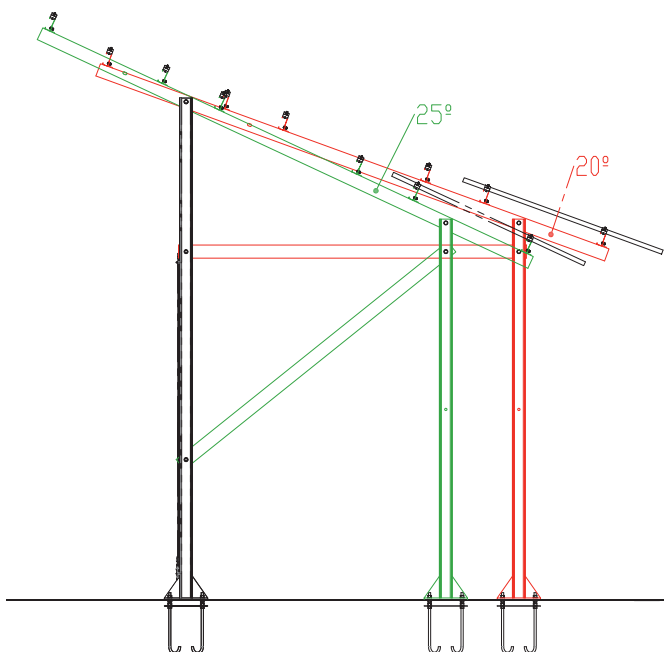
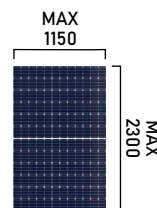
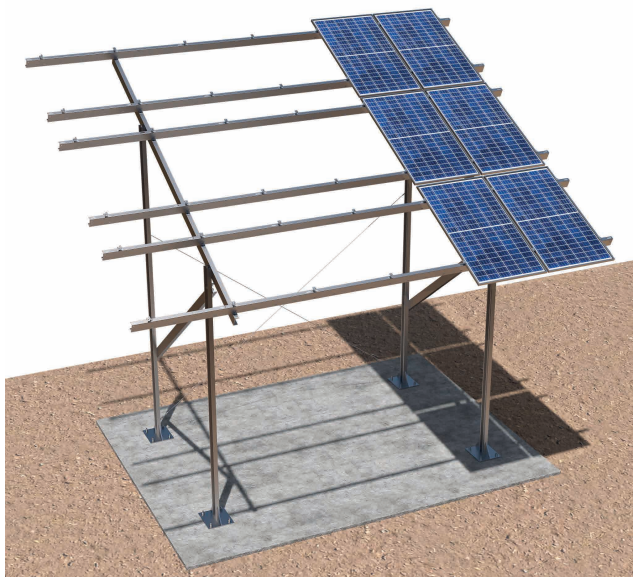
Fácil montaje

Incluye placas de anclaje, plantilla, pernos y tensores

Estructura calculada según la normativa estructural

Se incluyen instrucciones de montaje

Garantía mínima 10 años



CONFIGURACIÓN	Nº MÓDULOS 500/550 Wp	PESO (KG)	PRECIO (€)
3X5	15	700	A consultar con MFR
3X6	18	720	A consultar con MFR
3X10	30	1100	A consultar con MFR
3X12	36	1425	A consultar con MFR
3X15	45	1798	A consultar con MFR
3X18	54	1870	A consultar con MFR

TRANSPORTES

MFR ofrece servicio de transporte con un valor de 1,8€/Km (Desde Don Benito a destino)
*Revisable cada 15 días *Solo península

REFERENCIA

EP-3V

DESCRIPCIÓN

Solución Agrovoltaica Aislada

CARACTERÍSTICAS

Disposición 3 Filas en vertical
Inclinaciones de 20° y 25°

✉ mfrenovables@mfrenovables.com

☎ 924 290 111

🌐 www.mfrenovables.com

📍 C/ Pedregales, n°16 | 06400 - Don Benito (Badajoz)



Condiciones generales de Venta

FORMALIZACIÓN DE PEDIDOS Y ALCANCE

- Como forma general la aceptación del pedido se realizará mediante el envío del presente documento, vía fax o e-mail, firmado en cada una de las hojas de la que consta.
- El Suministro incluye únicamente los elementos objeto del pedido.

PRECIO Y VALIDEZ DE LA OFERTA

- Los precios del Suministro son netos, sin incluir IVA ni cualquier otro impuesto, derecho o tasa, que se repercutirán posteriormente en la factura con los tipos correspondientes.
- Será aplicable una revisión de precios cuando se haya modificado el alcance del Suministro a petición del Comprador o el mismo haya suspendido unilateralmente el pedido.
- La oferta será válida hasta la actualización por parte de METAL FRAME RENOVBABLES de este documento.

CONDICIONES DE PAGO

- Forma de pago a convenir.
- En ningún caso se empezará a preparar la estructura sin haber recibido el pedido escrito por parte del cliente.
- Si, por causas ajenas a Metal Frame Renovables, se retrasase la entrega o recepción del Suministro, se mantendrán las condiciones y plazos de pago contractuales.
- En caso de que el Comprador incurra en retrasos en los pagos acordados, Metal Frame Renovables podrá suspender de forma provisional o definitiva el envío del Suministro hasta la regularización de los pagos pendientes.

PLAZO ENTREGA

- El plazo de fabricación será de 3-4 semanas (según volumen) tras la aceptación del pedido (sin contar festivos locales, regionales o nacionales)
- El plazo de transporte (si fuera el caso) será de 1-2 días laborables desde la salida del material de nuestras instalaciones en Extremadura.
- Por imposibilidad de un control sobre los tiempos de transporte, quedan excluidas responsabilidades por demoras en la entrega.

TRANSPORTE

- Metal Frame Renovables no se hace responsable de los envíos que no hayan sido contratados con nuestra empresa de transporte.
- Para el supuesto de portes pagados por Metal Frame Renovables, en caso de observar alguna anomalía en la entrega, esta debe reflejarse en el albarán de entrega. En caso contrario, Metal Frame Renovables no se hace responsable de los daños causados por el transporte.

INSPECCIÓN Y RECEPCIÓN

- Una vez recibido el Suministro, el Comprador verificará el contenido del mismo en un plazo no superior a 48 horas desde su recepción, para comprobar eventuales defectos y/o faltas que pudiesen ser imputables Metal Frame Renovables, comunicando, en su caso, de forma inmediata a la existencia de estos defectos y/o faltas.
- Si el Suministro presenta defectos y/o faltas imputables a Metal Frame Renovables, se tomará las medidas necesarias para su eliminación.

- Una vez transcurridos las 48 horas desde la recepción del Suministro por parte del Comprador sin que Metal Frame Renovables haya recibido una comunicación escrita sobre eventuales defectos o faltas, se considerará que el Suministro ha sido aceptado, comenzándose a contar a partir de este momento el periodo de garantía.

DEVOLUCIONES, RECLAMACIONES

- Se establece un plazo de 48 horas desde que el Suministro ha sido recibido, para que éste notifique la intención de realizar una devolución y la justificación de la misma, y acuerde el procedimiento de la devolución. En cualquier caso, las reclamaciones deberán realizarse por escrito y de forma fehaciente.
- En caso de aceptarse la devolución, será imprescindible cumplir los siguientes requisitos:
 - No superar las 48 horas desde la entrega.
 - La mercancía debe estar en perfecto estado y su embalaje debe ser correcto.

- Las devoluciones o envíos de material a las instalaciones de Metal Frame Renovables, para su abono, sustitución o reparación, serán a portes pagados.

GARANTÍA

La Garantía de nuestros productos es de 10 años.

