

## FORMULARIO DE TOMA DE DATOS PARA REALIZACIÓN DE OFERTAS

Este documento sirve para la recopilación de datos e información necesarias para la realización de ofertas. Deberá rellenar los campos que se exponen a continuación y/o marcar las casillas donde sea necesaria la información.

### INFORMACIÓN DEL PETICIONARIO

EMPRESA: \_\_\_\_\_

PERSONA DE CONTACTO: \_\_\_\_\_

EMAIL DE CONTACTO: \_\_\_\_\_ TELÉFONO: \_\_\_\_\_

### INFORMACIÓN DE LA INSTALACIÓN


PROYECTO: \_\_\_\_\_ DIRECCIÓN: \_\_\_\_\_

LOCALIDAD: \_\_\_\_\_ CP: \_\_\_\_\_ PAÍS: \_\_\_\_\_

COORDENADAS (Adjuntar coordenadas o archivo .kmz junto con esta ficha):  
\_\_\_\_\_

### ENTORNO

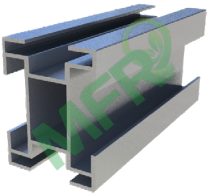
TIPO I	TIPO II	TIPO III	TIPO IV	TIPO V
				
Borde del mar o de un lago, con una superficie de agua en la dirección del viento de al menos 5 km de longitud.	Terreno rural llano sin obstáculos ni arbolado de importancia.	Zona rural accidentada o llana con algunos obstáculos aislados, como árboles o construcciones pequeñas.	Zona urbana en general, industrial o forestal.	Centro de negocio de grandes ciudades, con profusión de edificios en altura.

Marca la casilla 

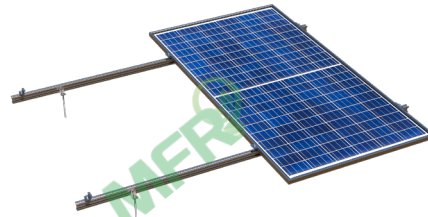
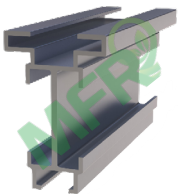
**TIPO DE SOLUCIÓN ESTRUCTURAL**

Estructura coplanar con fijación a las correas de la cubierta con perfil R-1000 o R-1014.

R-1000



R-1014



VARILLA  
(Hormigón)



PERNO  
(Madera)



TORNILLO SOLAR  
(Correa metálica)

Marca la casilla  (En caso de no seleccionar ninguno, MFR seleccionará el más óptimo según la información facilitada)

**ESPECIFICACIONES DEL MÓDULO FOTOVOLTAICO**

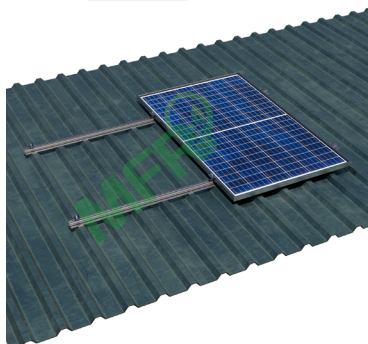
MARCA/MODELO: \_\_\_\_\_ POTENCIA: \_\_\_\_\_ wp

LARGO: \_\_\_\_\_ mm ANCHO: \_\_\_\_\_ mm ESPESOR: \_\_\_\_\_ mm

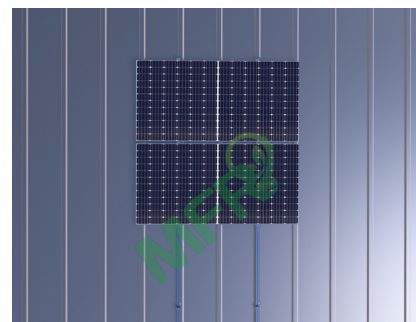
PESO: \_\_\_\_\_ Kg N° TOTAL DE MÓDULOS: \_\_\_\_\_ uds.

FICHA TÉCNICA (Adjuntar archivo PDF)  SÍ  NO Marca la casilla

POSICIÓN DEL MÓDULO:




VERTICAL



HORIZONTAL

**CARACTERÍSTICAS DE LA CUBIERTA**

TIPO DE CUBIERTA

Marca la casilla 

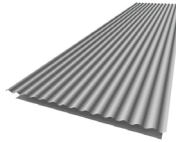
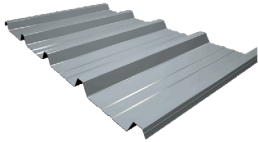
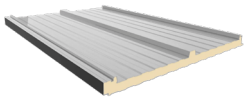
PANEL SANDWICH

CHAPA METÁLICA  
TRAPEZOIDAL

CHAPA METÁLICA  
ONDULADA

PANEL SANDWICH DE  
IMITACIÓN A TEJA

TEJA CERÁMICA  
O PIZARRA



**DIMENSIONES DE LA GRECA (PARA PANEL SANDWICH Y CHAPA METÁLICA TRAPEZOIDAL)**

A: \_\_\_\_\_ mm

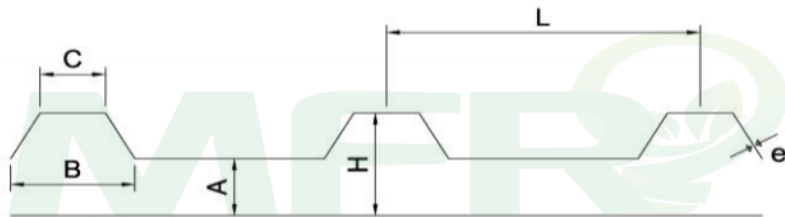
B: \_\_\_\_\_ mm

C: \_\_\_\_\_ mm

H: \_\_\_\_\_ mm

L: \_\_\_\_\_ mm

e: \_\_\_\_\_ mm

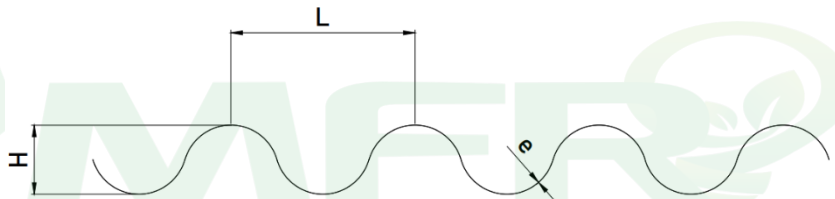


**DIMENSIONES DE LA ONDA (PARA CHAPA METÁLICA ONDULADA)**

H: \_\_\_\_\_ mm

L: \_\_\_\_\_ mm

e: \_\_\_\_\_ mm



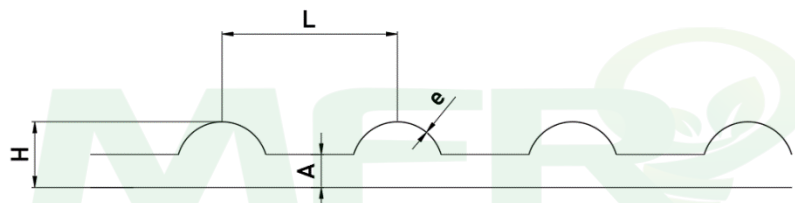
**DIMENSIONES DE LA TEJA (PARA PANEL SANDWICH DE IMITACIÓN A TEJA)**

A: \_\_\_\_\_ mm

H: \_\_\_\_\_ mm

L: \_\_\_\_\_ mm


e: \_\_\_\_\_ mm

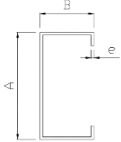
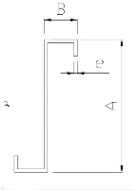
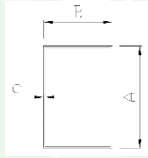


**COTAS DEL EDIFICIO**


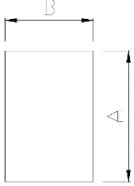

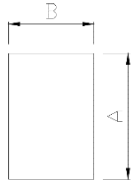
DISTANCIA DE CORREAS (C): \_\_\_\_\_ m

TIPO DE CORREA:

Marca la casilla 

ACERO CONFORMADO		
<p style="text-align: center;"><b>PERFIL C</b></p> <p>A: _____ mm</p> <p>B: _____ mm</p> <p>e: _____ mm</p> <div style="display: flex; justify-content: space-around;">   </div>	<p style="text-align: center;"><b>PERFIL Z</b></p> <p>A: _____ mm</p> <p>B: _____ mm</p> <p>e: _____ mm</p> <div style="display: flex; justify-content: space-around;">   </div>	<p style="text-align: center;"><b>OTRO</b></p> <p>A: _____ mm</p> <p>B: _____ mm</p> <p>e: _____ mm</p> <div style="text-align: center;">  </div>

ACERO LAMINADO		
<p>IPN TIPO _____</p> <div style="text-align: center;">  </div>	<p>IPE TIPO _____</p> <div style="text-align: center;">  </div>	<p style="text-align: center;"><b>OTRO</b></p> <p>A: _____ mm</p> <p>B: _____ mm</p> <p>e: _____ mm</p> <div style="text-align: center;">  </div>

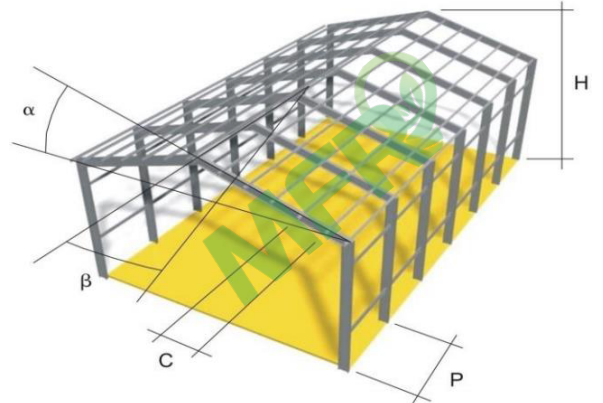
<p style="text-align: center;"><b>HORMIGÓN</b></p> <div style="display: flex; align-items: center;">  <div style="margin-left: 20px;"> <p>A: _____ mm</p> <p>B: _____ mm</p> </div> </div> <div style="display: flex; align-items: center; margin-top: 10px;">  <div style="margin-left: 20px;"> <p><b>HUECO</b></p> <p><b>MACIZO</b></p> <p>e: _____ mm</p> </div> </div>	<p style="text-align: center;"><b>MADERA</b></p> <div style="display: flex; align-items: center;">  <div style="margin-left: 20px;"> <p>A: _____ mm</p> <p>B: _____ mm</p> </div> </div> <div style="display: flex; align-items: center; margin-top: 10px;">  <div style="margin-left: 20px;"> <p>e: _____ mm</p> </div> </div>
--	---

**COTAS DEL EDIFICIO**

ALTURA MÁXIMA (H): \_\_\_\_\_ m

ÁNGULO DE LA CUBIERTA ( $\alpha$ ): \_\_\_\_\_ ° (en grados)

DESCRIPCIÓN COMPLEMENTARIA:



**IMPLANTACIÓN**

IMPLANTACIÓN (adjuntar archivo CAD o PDF)

SÍ

NO

Marca la casilla



**OBSERVACIONES**

(Indicar información adicional necesaria para la oferta)