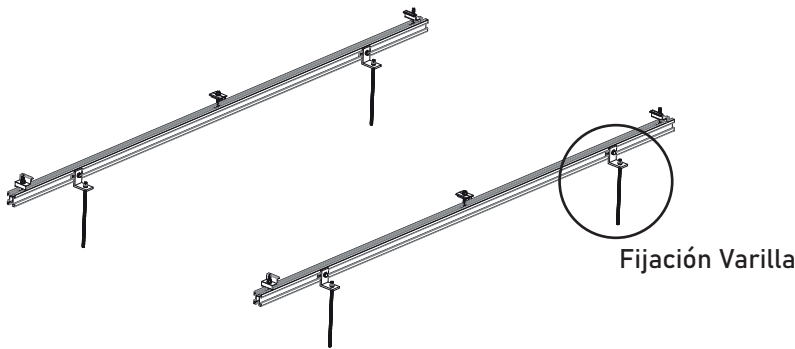
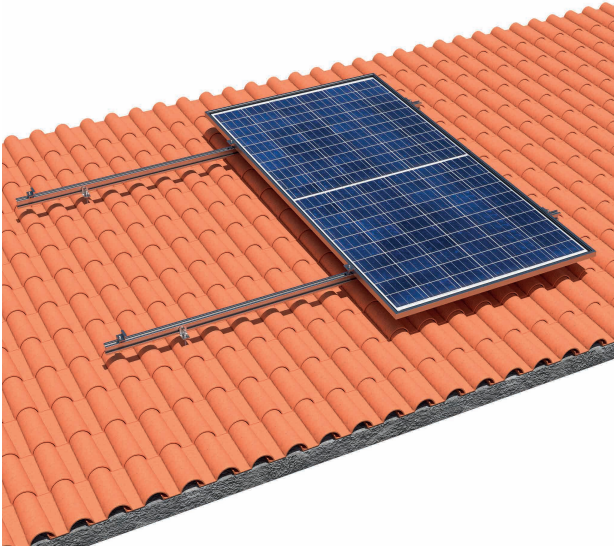




Vídeo Montaje

## Coplanar Fijación Varilla

AI SS



Con Perfil R-1000

### CARACTERÍSTICAS

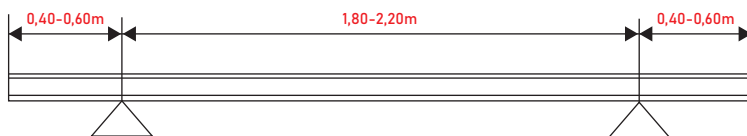
- Sistema para fijación a greclas de chapa a cubierta
- Estructura coplanar fijación varilla
- Sistema modular con perfil R-1000
- Altura libre a chapa de apoyo 100mm
- Perfilerías y accesorios de Aluminio EN AW 6005A T6
- Aleación de aluminio EN AW 6005 T6 (según Eurocódigo 9)
- Fijación de Acero Inox AISI 304 según UNE-EN 10088-1:2015
- Tornillería de Acero Inox AISI 304 (según UNE-EN 10088-1: 2015)
- Fácil montaje
- Incluye tornillería de anclaje a cubierta de acero inoxidable bicomponente
- Fijación diseñada para facilitar la evacuación de agua y para la disminución de residuos en zona de anclaje
- Garantía mínima de 10 años

### VANOS Y VUELOS (PERFIL R-1000)

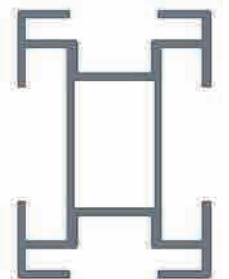
Vanos recomendados: 1,80-2,20m. Vano máximo puntual hasta 2,40m. (Consultar con MF Renovables)

Vuelo recomendado: 0,40-0,60m. Vuelo máximo puntual hasta 0,70. (Consultar con MF Renovables)

Perfil ensayado y válido según norma armonizada EN 15088:2005



### PERFIL R-1000



### HERRAMIENTAS



### SEGURIDAD



Marcado CE  
n° 2375/CPR/21/1014



✉ mfrenovables@mfrenovables.com

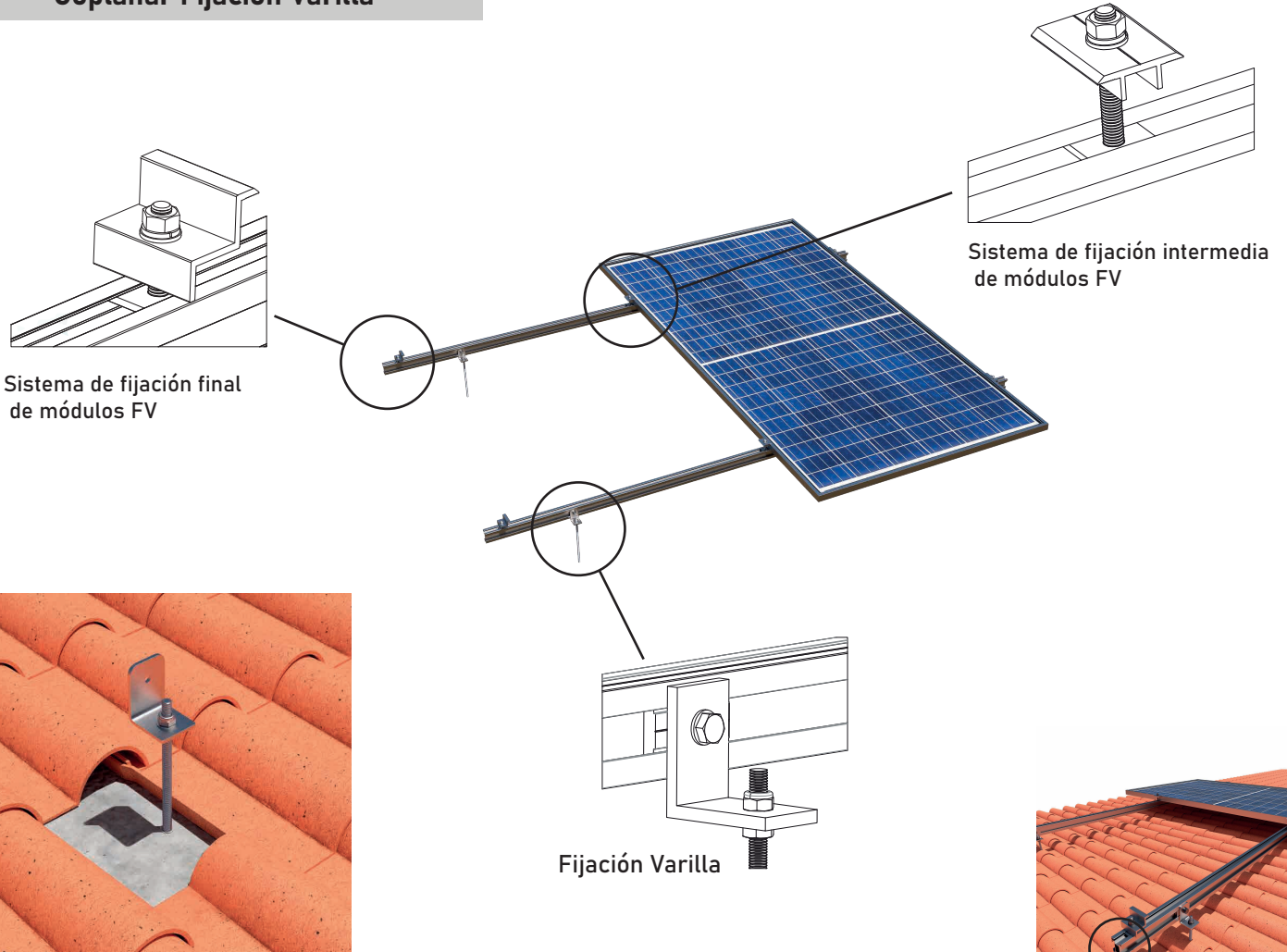
☎ 924 290 111

🌐 www.mfrenovables.com

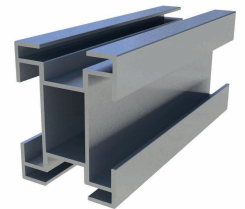
📍 C/ Pedregales, nº16 | 06400 - Don Benito (Badajoz)



## Coplanar Fijación Varilla



PERFIL R-1000



STANDARD CODES	STANDARD TITLES
EN 1990	Eurocode: Basis of structural design
EN 1991-1-4	Eurocode 1: Actions on structures. Part 1-4: General actions- Wind actions
EN 1991-1-3	Eurocode 1: Actions on structures. Part 1-3: Snow loads
EN 1991-1-6	Eurocode 1: Actions on structures. Part 1-6: Actions during execution
EN 1993-1-3	Eurocode 3: Design of steel structures. General rules. Supplementary rules for cold-formed members and sheeting
EN 1993-1-5	Eurocode 3: Design of steel structures. Plated structural elements
EN 1993-1-8	Eurocode 3: Design of steel structures. Design of joints
EN 1993-1-9	Eurocode 3: Design of steel structures. Fatigue
EN 1993-1-10	Eurocode 3: Design of steel structures. Material toughness and through-thickness properties
EN 1993-5	Eurocode 3: Design of steel structures. Piling
EN 1997-1	Eurocode 7: Geotechnical design. General rule
EN 1997-2	Eurocode 7: Geotechnical design. Ground investigation and testing
EN 1998-1	Eurocode 8: Design of structures for earthquake resistance. General rules, seismic actions and rules for buildings
EN_1999-1-1	Eurocode 9: Design of aluminum structures-Part 1-1: General structural rules
EN ISO 14713-1	Zinc coatings- Guidelines and recommendations for the protection against corrosion of iron and steel in structures- Part 1: General principles of design and corrosion resistance
UL 2703	Standard for Mounting Systems, Mounting Devices, Clamping/Retention Devices, and Ground Lugs for Use with Flat-Plate Photovoltaic Modules and Panels
UL 3703	Standard for Solar Trackers
IEC 62727	Photovoltaic systems- Specification for solar trackers
IEC 62817	Photovoltaic systems- Design qualification of solar trackers
ISO 13849	Safety of machinery- Safety related parts of control systems



Se retiene la facultad de realizar cambios. Las imágenes de los productos son ilustrativas y pueden variar respecto al producto final.