

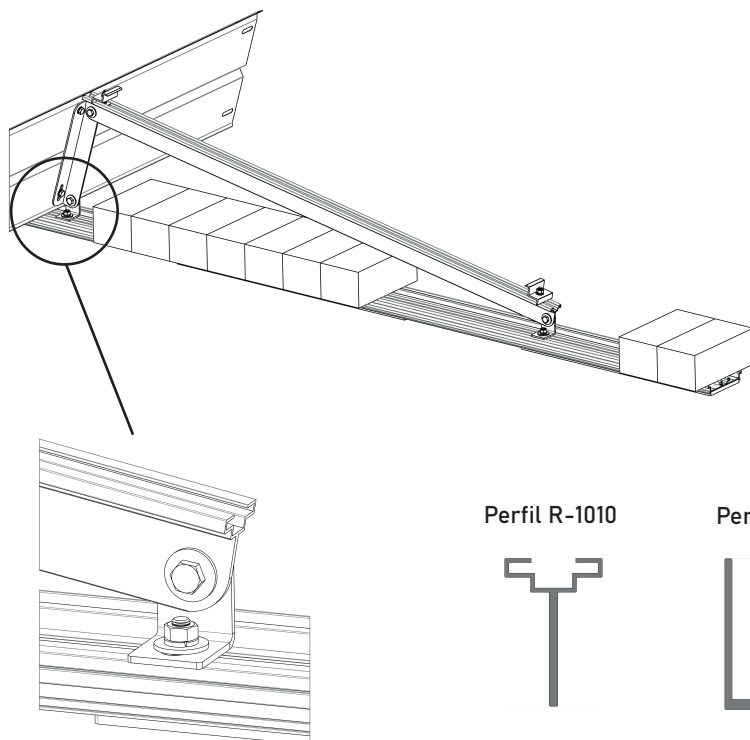
Soluciones Inclinadas en Cubiertas

Lastrada Autoportante SICA



Vídeo Montaje

AI SS MS



Perfil R-1010

Perfil R-1011

Perfil R-1013

Perfiles ensayados y válidos según norma armonizada EN 15088:2005



CARACTERÍSTICAS

Solución Inclinada con disposición horizontal de módulos

Perfilería y accesorios de Aluminio Aleación EN AW 6005A T6 (según Eurocódigo 9)

Tornillería de Acero Inox AISI 304 (según UNE-EN 10088-1:2015)

Accesorios de Acero Magnelis (según UNE-EN 10088-1:2015)

Sistema deflector de DX51D+Z275

Sobrecargas en cubierta inferiores a 40 kg/m²

Fácil montaje

Fijación diseñada para facilitar la evacuación de agua y para la disminución de residuos en zona de anclaje

Optimización de contrapesos necesarios

Garantía mínima de 10 años

REFERENCIA

SICA

DESCRIPCIÓN

Estructura Inclinada Lastrada para Cubiertas Autoportantes SICA

CARACTERÍSTICAS

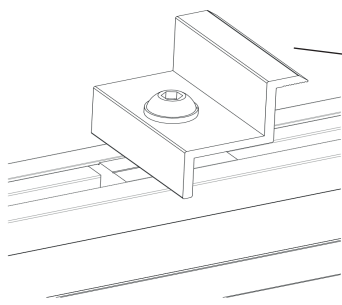
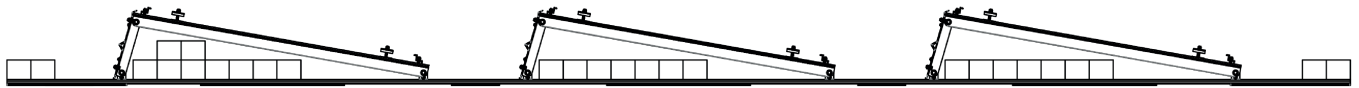
Sistema Modular
Inclinaciones recomendadas hasta 10° (según zona)
Uniones atornilladas

Se retiene la facultad de realizar cambios. Las imágenes de los productos son ilustrativas y pueden variar respecto al producto final.

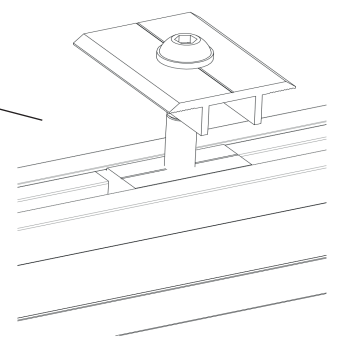
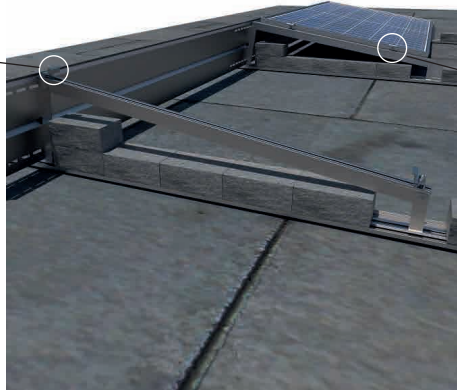


Soluciones Inclinadas en Cubiertas

Lastrada Autoportante SICA



Sistema de fijación final de módulos FV



Sistema de fijación intermedia de módulos FV



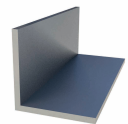
Marcado CE
n° 2375/CPR/21/1014



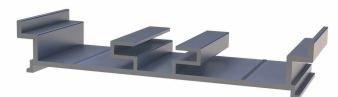
Perfil R-1010



Perfil R-1011



Perfil R-1013



STANDARD CODES	STANDARD TITLES
EN 1990	Eurocode: Basis of structural design
EN 1991-1-4	Eurocode 1: Actions on structures. Part 1-4: General actions- Wind actions
EN 1991-1-3	Eurocode 1: Actions on structures. Part 1-3: Snow loads
EN 1991-1-6	Eurocode 1: Actions on structures. Part 1-6: Actions during execution
EN 1993-1-3	Eurocode 3: Design of steel structures. General rules. Supplementary rules for cold-formed members and sheeting
EN 1993-1-5	Eurocode 3: Design of steel structures. Plated structural elements
EN 1993-1-8	Eurocode 3: Design of steel structures. Design of joints
EN 1993-1-9	Eurocode 3: Design of steel structures. Fatigue
EN 1993-1-10	Eurocode 3: Design of steel structures. Material toughness and through-thickness properties
EN 1993-5	Eurocode 3: Design of steel structures. Piling
EN 1997-1	Eurocode 7: Geotechnical design. General rule
EN 1997-2	Eurocode 7: Geotechnical design. Ground investigation and testing
EN 1998-1	Eurocode 8: Design of structures for earthquake resistance. General rules, seismic actions and rules for buildings
EN_1999-1-1	Eurocode 9: Design of aluminum structures-Part 1-1: General structural rules
EN ISO 14713-1	Zinc coatings- Guidelines and recommendations for the protection against corrosion of iron and steel in structures-Part 1: General principles of design and corrosion resistance
UL 2703	Standard for Mounting Systems, Mounting Devices, Clamping/Retention Devices, and Ground Lugs for Use with Flat-Plate Photovoltaic Modules and Panels
UL 3703	Standard for Solar Trackers
IEC 62727	Photovoltaic systems- Specification for solar trackers
IEC 62817	Photovoltaic systems- Design qualification of solar trackers
ISO 13849	Safety of machinery- Safety related parts of control systems



Se retiene la facultad de realizar cambios. Las imágenes de los productos son ilustrativas y pueden variar respecto al producto final.

✉ mfrenovables@mfrenovables.com

☎ 924 290 111

🌐 www.mfrenovables.com

📍 C/ Pedregales, n°16 | 06400 - Don Benito (Badajoz)

