

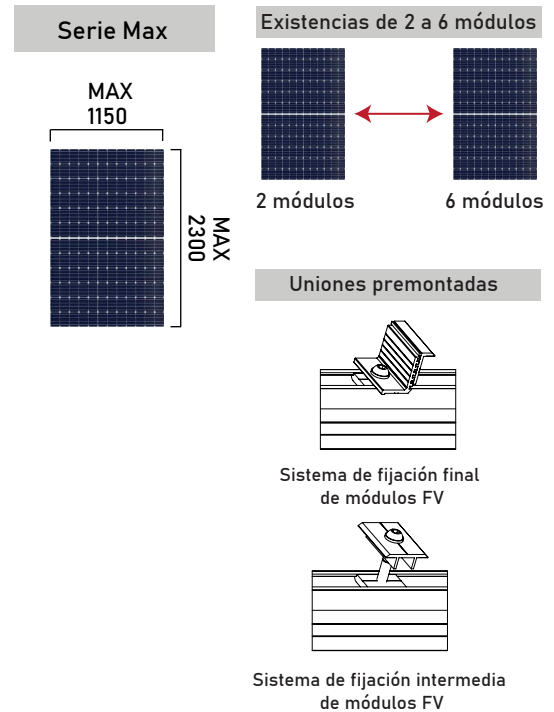
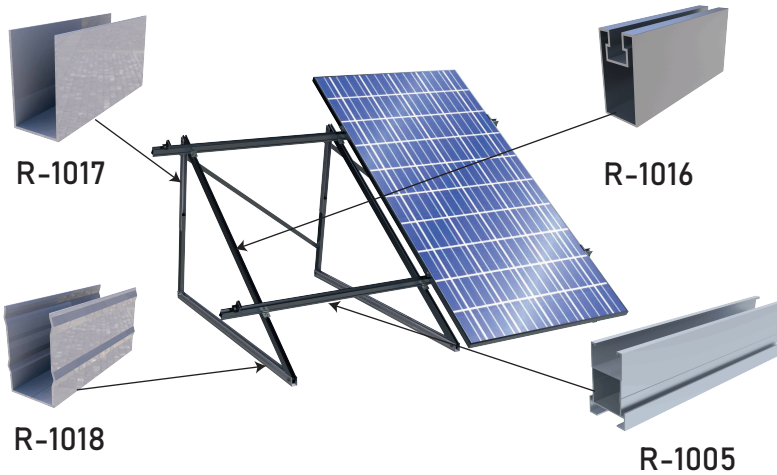
KI-13V-MM

CARACTERÍSTICAS

- Sistema universal.
- Perfilería y accesorios de Aluminio Aleación EN AW 6005A T6 (según Eurocódigo 9).
- Tornillería de Acero Inox AISI 304 (según UNE-EN 10088-1: 2015).
- Kit fotovoltaico regulable 20° a 35°.
- Bastidor regulable.
- Fácil montaje.
- Solución con perfil R-1005. **NUEVO**
- Sin elementos de fijación.
- Suministro con embalaje de cartón.
- Garantía mínima 10 años.
- Disposición de los módulos: Vertical.
- Válido para espesores de módulos de 30 hasta 50mm.



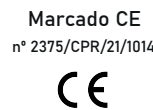
Revisar la integridad estructural y la capacidad de soporte de la cubierta antes de realizar la instalación.
Verificar la impermeabilidad de la sujeción una vez instalada.



HERRAMIENTAS



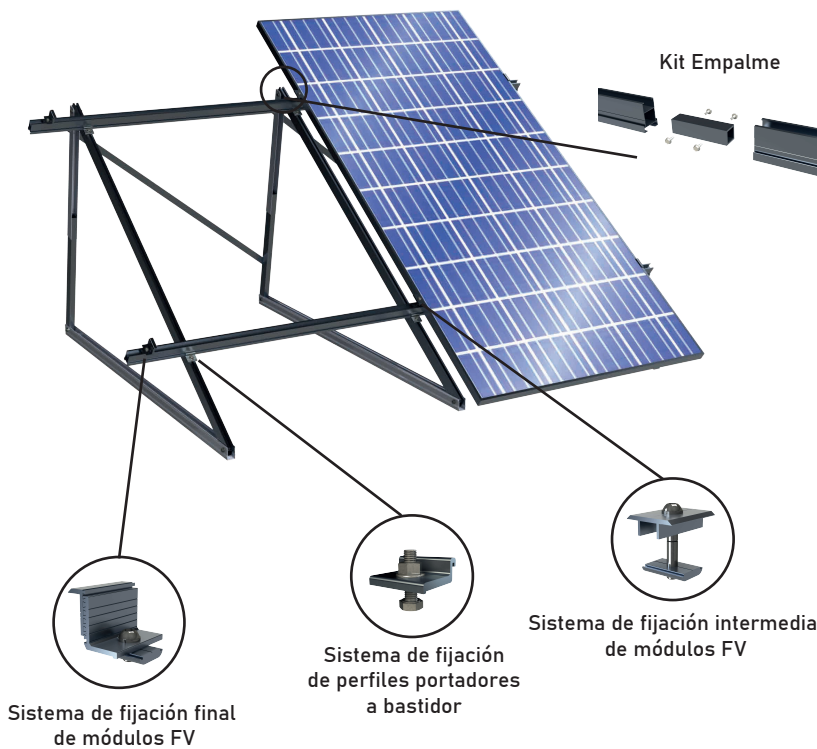
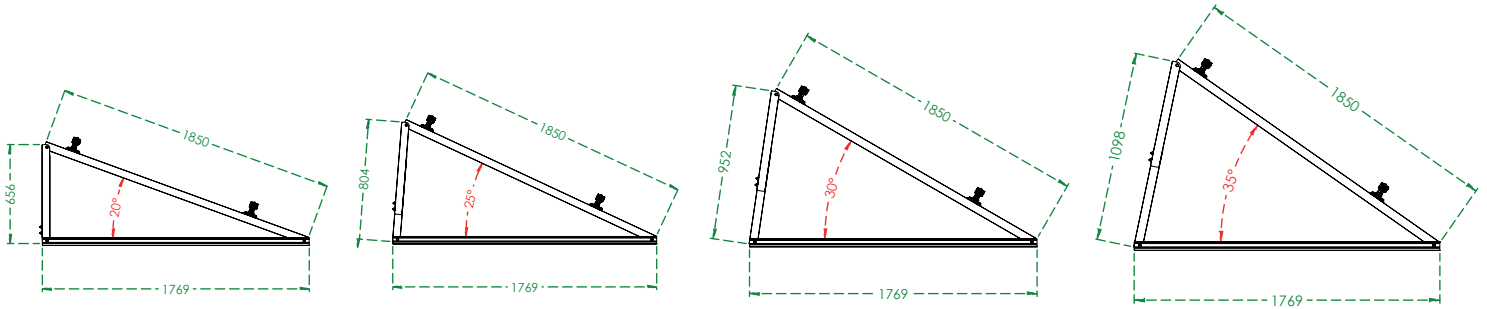
SEGURIDAD



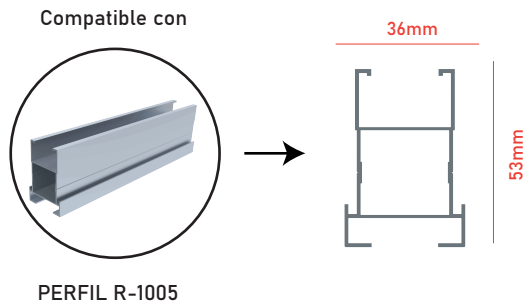
Registro de productor de productos: ENV/2023/000022949

Se retiene la facultad de realizar cambios. Las imágenes de los productos son ilustrativas y pueden variar respecto al producto final.

KI-13V-MM



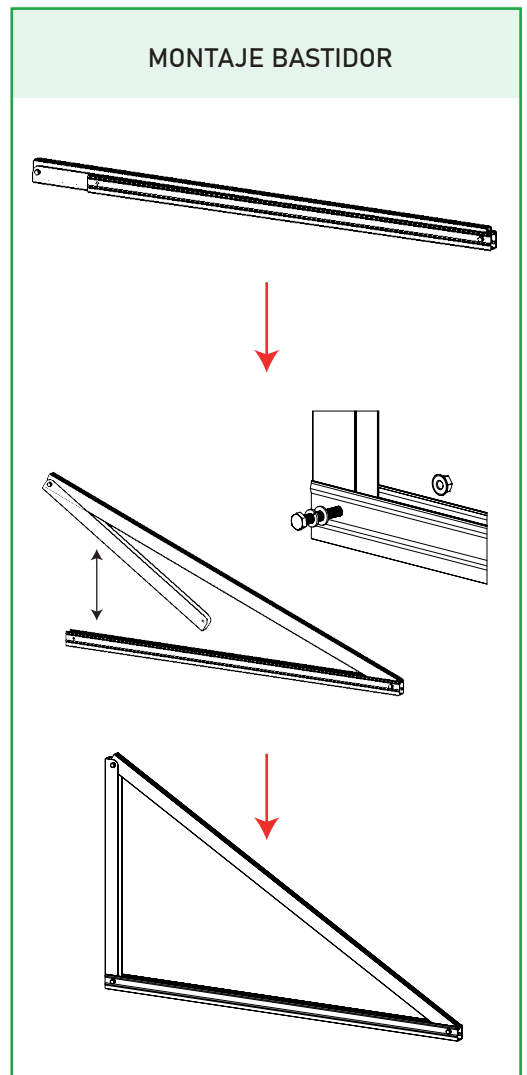
Pares de apriete:
 Fijación final: 7Nm
 Fijación intermedia: 7Nm
 Resto de uniones: 12Nm



Marcado CE
 n° 2375/CPR/21/1014



Registro de productor de productos: ENV/2023/000022949



Se retiene la facultad de realizar cambios. Las imágenes de los productos son ilustrativas y pueden variar respecto al producto final.

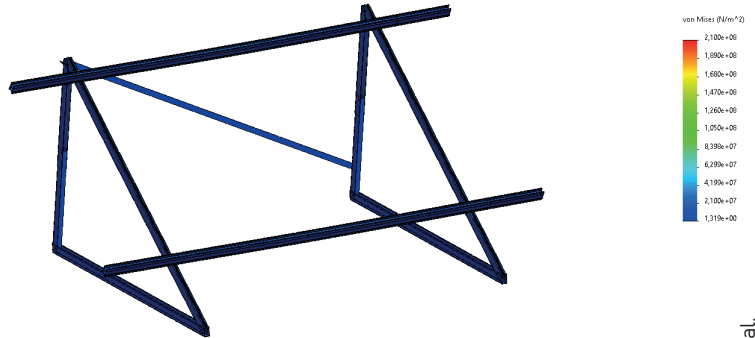


KI-13V-MM

Para garantizar la resistencia a la velocidad máxima de diseño se deberán utilizar anclajes adecuados.

Tabla: Zona de viento

	Velocidad de viento km/h
Tamaño del módulo	1150x2300
Nº de módulos (Desde 1 hasta 6)	150



- Para validar las velocidades máximas de trabajo, es obligatorio seguir todas las directrices indicadas en los manuales y planos de montaje.
- Es esencial verificar que la posición de la grapa de fijación de módulos es acorde a la marcada por el fabricante del módulo fv.



Bastidores premontados.



Sistema modular.



Carga de nieve: 40 kg/m².



Cargas de viento:
Según la dirección del viento en el modelo computacional CFD.



Cálculo estructural:
Cálculo mediante EUROCÓDIGO 9.



El sistema estructural es válido a nivel peninsular con una altura máxima de 15 metros con respecto al suelo.

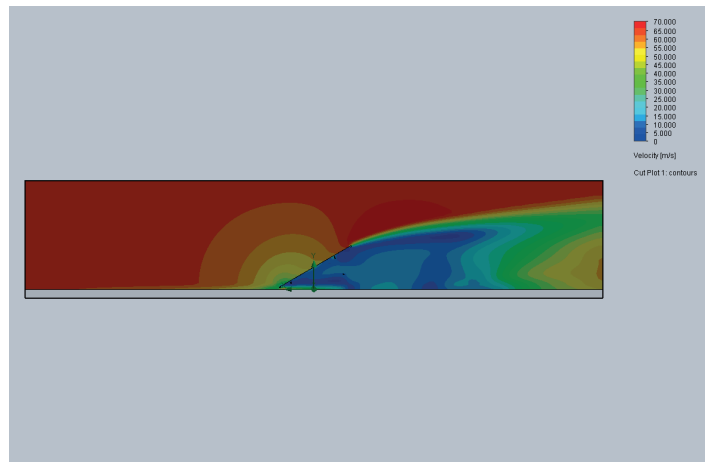
| Inclinadas → 15 metros



Ambiente corrosivo C3.



Si se superan las condiciones anteriores, consultar con MFR.



100% Recyclable

Marcado CE
nº 2375/CPR/21/1014



STANDARD CODES	STANDARD TITLES
EN 1990	Eurocode: Basis of structural design
EN_1999-1-1	Eurocode 9: Design of aluminum structures-Part 1-1: General structural rules
UL 2703	Standard for Mounting Systems, Mounting Devices, Clamping/Retention Devices, and Ground Lugs for Use with Flat-Plate Photovoltaic Modules and Panels



Registro de productor de productos: ENV/2023/000022949

