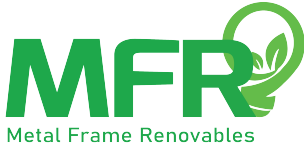




Soluciones **KITS**

Sistema MFBLOCK PRO



C/Pedregales nº16 · Don Benito (Badajoz)

924 290 111

info@mfrenovables.com

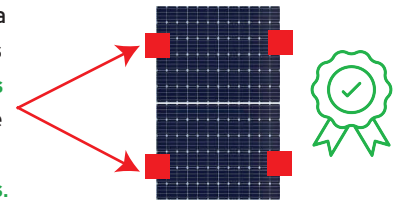
www.mfrenovables.com

CARACTERÍSTICAS

- Estructura Inclinada MFBLOCK PRO
- Soporte auto-lastrado de hormigón de alta durabilidad
- Fácil y rápido montaje
- Posibilidad de aumentar lastre con bordillos estándar
- Sistema disposición 1 fila en horizontal
- Perfilería y accesorios en Aluminio EN AW 6005-T6
- Tornillería de Acero Inox AISI 304
- Sistema atornillado y premontado
- Inclinación 30°
- Estructura calculada según normativa estructural
- Se incluyen instrucciones de montaje
- Garantía mínima 10 años



Fijamos los módulos a nuestras estructuras en las **zonas exigidas por los fabricantes de módulos** para hacer cumplir sus **garantías**.



Calculamos el **peso de lastre necesario** en cada caso para **garantizar el cálculo estructural**.



VENTAJAS

Instalación sin perforaciones	No requiere anclajes ni taladros.
Soporte auto-lastrado	Fabricado en hormigón, aporta peso propio y estabilidad.
Durabilidad frente al clima	Resistente a heladas y ambientes agresivos.
Resistencia estructural garantizada	Cumple con los estándares exigidos para estructuras fotovoltaicas.
Compatible con refuerzos adicionales	Se pueden colocar hasta 6 lastres para aumentar estabilidad en zonas con cargas de viento elevadas.



NOTA 1: El bastidor es compartido

NOTA 2: Sistema solo para estructuras de MFR



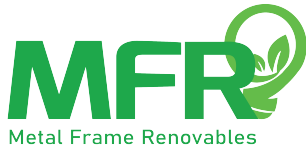
Registro de productor de productos: ENV/2023/000022949

Se retiene la facultad de realizar cambios. Las imágenes de los productos son ilustrativas y pueden variar respecto al producto final.



Soluciones **KITS**

Sistema MFBLOCK PRO

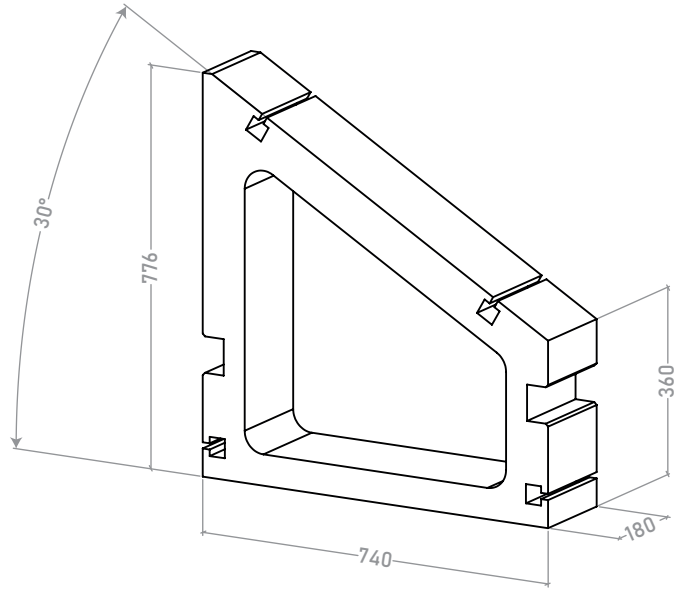


C/Pedregales nº16 · Don Benito (Badajoz)

924 290 111

info@mfrenovables.com

www.mfrenovables.com



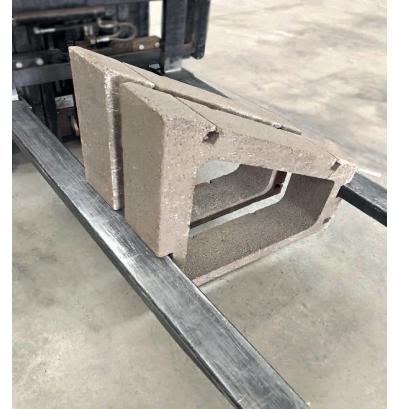
	MEDIDAS	PESO
MFBLOCK	776x740x180	70kg



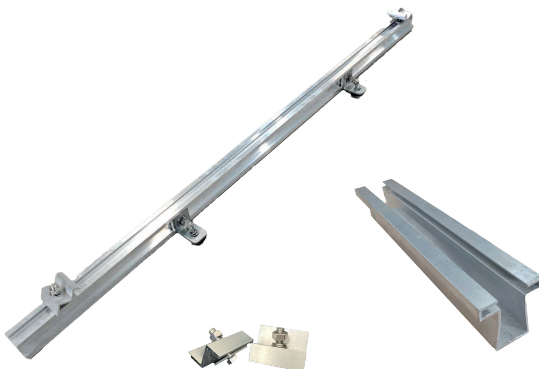
Elevación **manual**



Elevación mediante **carretilla elevadora**



Elevación simultánea de **varios MFBLOCK**



Accesorios **premontados**

