



# Soluciones Hormigón Sistema MFBLOCK



C/Pedregales nº16 · Don Benito (Badajoz)

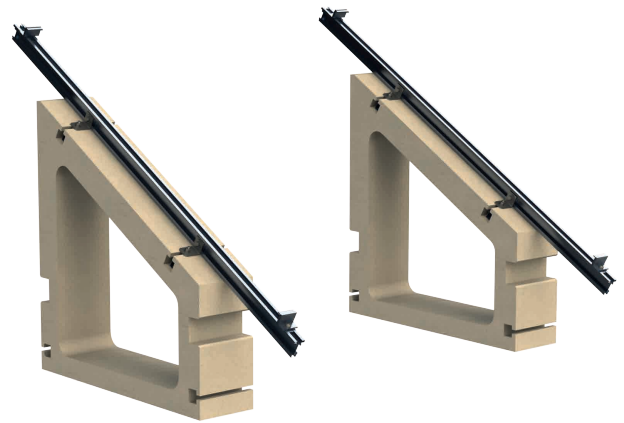
924 290 111

info@mfrenovables.com

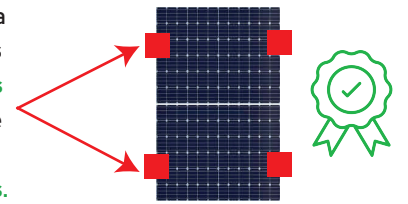
www.mfrenovables.com

## CARACTERÍSTICAS

- Estructura Inclinada MFBLOCK
- Soporte auto-lastrado de hormigón de alta durabilidad
- Fácil y rápido montaje
- Posibilidad de aumentar lastre con bordillos estándar
- Sistema disposición 1 fila en horizontal
- Perfilería y accesorios en Aluminio EN AW 6005-T6
- Tornillería de Acero Inox AISI 304
- Sistema atornillado y premontado
- Inclinación 30°
- Estructura calculada según normativa estructural
- Se incluyen instrucciones de montaje
- Garantía mínima 10 años



Fijamos los módulos a nuestras estructuras en las **zonas exigidas por los fabricantes de módulos** para hacer cumplir sus **garantías**.



Calculamos el **peso de lastre necesario** en cada caso para **garantizar el cálculo estructural**.



## VENTAJAS

|                                      |   |
|--------------------------------------|---|
| Instalación sin perforaciones        | No requiere anclajes ni taladros.   |
| Soporte auto-lastrado                | Fabricado en hormigón, aporta peso propio y estabilidad.  |
| Durabilidad frente al clima          | Resistente a heladas y ambientes agresivos.   |
| Resistencia estructural garantizada  | Cumple con los estándares exigidos para estructuras fotovoltaicas.                                  |
| Compatible con refuerzos adicionales | Se pueden colocar hasta 6 lastres para aumentar estabilidad en zonas con cargas de viento elevadas. |



**NOTA: Sistema solo para estructuras de MFR**



100% Reciclable

Marcado CE  
n° 2375/CPR/21/1014



ISO 20400



ISO 27001



ISO 14001



ISO 9001

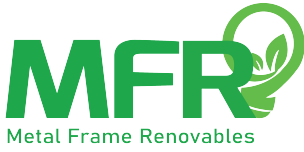


ISO 45001

Registro de productor de productos: ENV/2023/000022949



# Soluciones Hormigón Sistema MFBLOCK

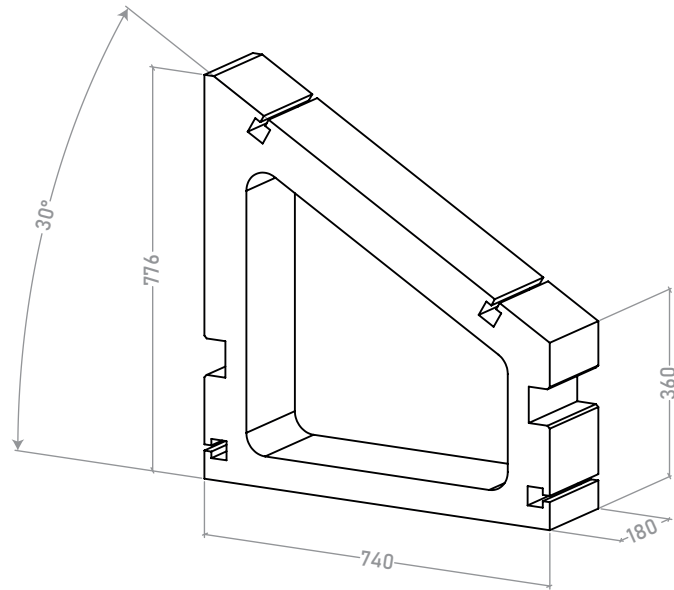
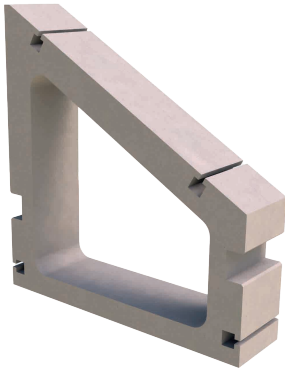


C/Pedregales nº16 · Don Benito (Badajoz)

924 290 111

[info@mfrenovables.com](mailto:info@mfrenovables.com)

[www.mfrenovables.com](http://www.mfrenovables.com)



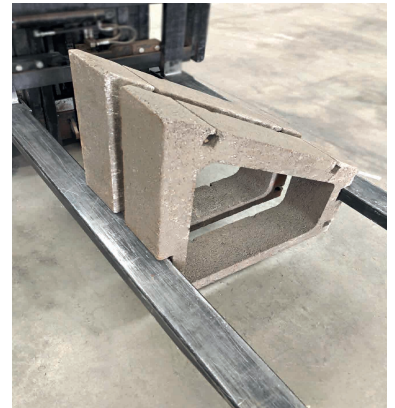
|         | MEDIDAS     | PESO |
|---------|-------------|------|
| MFBLOCK | 776x740x180 | 70kg |



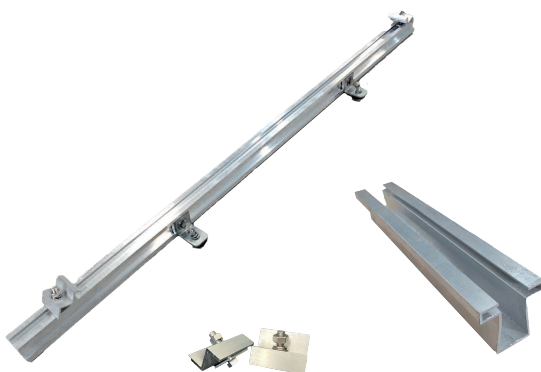
Elevación **manual**



Elevación mediante **carretilla elevadora**



Elevación simultánea de **varios MFBLOCK**



Accesorios **premontados**

